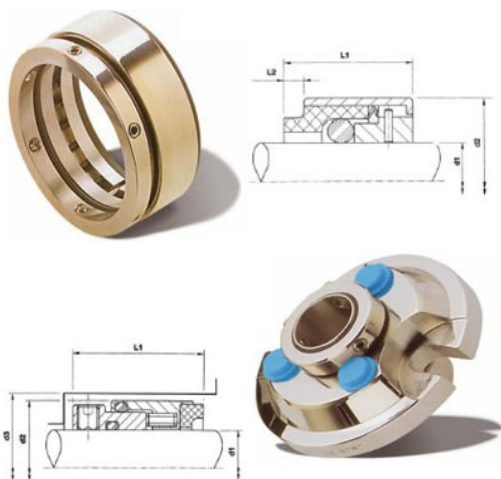


## GARNITURE MECANIQUE D'ETANCHEITE

Garnitures Mécaniques  
Bi-Composants  
Sur commande.



**Description:** Proposons une gamme complète de garnitures mécaniques pour des conditions de service très simple (eau) jusqu'aux garnitures cartouches et autres, en passant par des modèles normalisés, en deux parties, etc... Dans tous les matériaux possibles.

**Application:** Recommandée pour l'étanchéité de produits chimiques, alimentaires, pétroliers etc...

**Installation:** Pompes, agitateurs, ventilateurs, compresseurs, etc...(toutes machines tournantes)

**Caractéristiques techniques:**

**Diamètre :** 10 à 200mm (Suivant modèle)

**Température :** -30 à + 260°C (autres températures sur demande)

**Pression :** 0 à 30 Bar (autres pressions sur demande)

**Vitesse :** 1 à 20 m/s (autres vitesses sur demande)